

Архангельск (8182)63-90-72  
Астана (7172)727-132  
Астрахань (8512)99-46-04  
Барнаул (3852)73-04-60  
Белгород (4722)40-23-64  
Брянск (4832)59-03-52  
Владивосток (423)249-28-31  
Волгоград (844)278-03-48  
Вологда (8172)26-41-59  
Воронеж (473)204-51-73  
Екатеринбург (343)384-55-89  
Иваново (4932)77-34-06

Ижевск (3412)26-03-58  
Иркутск (395)279-98-46  
Казань (843)206-01-48  
Калининград (4012)72-03-81  
Калуга (4842)92-23-67  
Кемерово (3842)65-04-62  
Киров (8332)68-02-04  
Краснодар (861)203-40-90  
Красноярск (391)204-63-61  
Курск (4712)77-13-04  
Липецк (4742)52-20-81  
Киргизия (996)312-96-26-47

Магнитогорск (3519)55-03-13  
Москва (495)268-04-70  
Мурманск (8152)59-64-93  
Набережные Челны (8552)20-53-41  
Нижний Новгород (831)429-08-12  
Новокузнецк (3843)20-46-81  
Новосибирск (383)227-86-73  
Омск (3812)21-46-40  
Орел (4862)44-53-42  
Оренбург (3532)37-68-04  
Пенза (8412)22-31-16  
Казахстан (772)734-952-31

Пермь (342)205-81-47  
Ростов-на-Дону (863)308-18-15  
Рязань (4912)46-61-64  
Самара (846)206-03-16  
Санкт-Петербург (812)309-46-40  
Саратов (845)249-38-78  
Севастополь (8692)22-31-93  
Симферополь (3652)67-13-56  
Смоленск (4812)29-41-54  
Сочи (862)225-72-31  
Ставрополь (8652)20-65-13  
Россия (495)268-04-70

Сургут (3462)77-98-35  
Тверь (4822)63-31-35  
Томск (3822)98-41-53  
Тула (4872)74-02-29  
Тюмень (3452)66-21-18  
Ульяновск (8422)24-23-59  
Уфа (347)229-48-12  
Хабаровск (4212)92-98-04  
Челябинск (351)202-03-61  
Череповец (8202)49-02-64  
Ярославль (4852)69-52-93

<https://trimeter.nt-rt.ru/> || [ttq@nt-rt.ru](mailto:ttq@nt-rt.ru)

## Многопараметрический вихревой расходомер-корректор Pro-V™ M23

Многопараметрические вихревые расходомеры-корректоры Pro-V M23 (погружное исполнение) измеряют до трех параметров потока - объемный расход, давление, температуру, - и вычисляют плотность и массовый расход жидкостей и газов (расход газов, приведенный к нормальным условиям) при одном присоединении к процессу.

Коррекция числа Рейнольдса (Re) по температуре и давлению, сдвоенный пьезодатчик и оригинальная конструкция возбудителя вихрей обеспечивают широкий динамический диапазон измерения и нечувствительность расходомера к вибрациям.

Устанавливаются на 2" патрубок, допускают монтаж/демонтаж под давлением до 63 бар. Съёмный червячный подъемник обеспечивает безопасность эксплуатации и экономию затрат при групповой установке приборов.

Модели расходомеров Pro-V M23 измеряют:

- **M23-V** - объемный расход (объем)
- **M23-VT** - массовый расход (массу) насыщенного пара и жидкостей с коррекцией плотности по температуре;
- **M23-VTP** - массовый расход (массу) жидкости и газообразных сред (газа, насыщенного и перегретого пара) с коррекцией плотности и числа Re по давлению и температуре в напорных трубопроводах с диаметрами условных проходов от Ду50 до Ду1800.

**Область применения:** в узлах учета тепловой энергии и теплоносителя, ПНГ, природного газа, технических газов, пара, АСУТП.

Данные средства измерения внесены в Государственный реестр РФ под номером 35299-07 и допущены к применению в Российской Федерации.

Многопараметрические вихревые расходомеры-корректоры Pro-V имеют сертификат соответствия ТР ТС 012/2011 "О безопасности оборудования для работы во взрывоопасных средах", маркировка 1ExdIIIBT6/H2

### Принцип измерения расхода

Принцип основан на измерении частоты образования вихрей, возникающих в потоке жидкости или газа при обтекании неподвижного тела. При введении в трубопровод перпендикулярно потоку тела обтекания специальной формы (в виде трапецеидальной призмы, обращенной широкой стороной к потоку) с каждой из его поверхностей поочередно срываются вихри, создавая т.н. «дорожку Ван-Кармана». Частота вихреобразования, при соблюдении определенных условий, прямо пропорциональна **объемному расходу** среды. Вихревые дорожки располагаются позади тела обтекания в «шахматном» порядке, создавая пульсации давления с частотой, равной частоте срыва вихрей (в центре вихря пониженное давление). Эти пульсации преобразуются соответствующими сенсорами в частотный электрический сигнал, воспринимаемый электронной схемой.

В вихревых расходомерах с локальным измерителем скорости (погружного типа) необходимо вычислять среднюю по сечению трубопровода скорость потока для определения объемного расхода. Распределение скоростей в сечении трубопровода зависит от числа Рейнольдса - более турбулизированным потокам соответствует более плоский профиль скорости (установлена эмпирическая зависимость профиль-фактора от числа Рейнольдса, позволяющая получить хорошую точность измерений).



## Технические характеристики

**Материалы:** Нержавеющая сталь 316L

### Точность:

Измеряемая величина	жидкости	газы и пар
объемный расход	±1.2%	±1.5%
массовый расход	±1.5%	±2.0%
температура	±1°C	±1°C
давление	±0.3% от ВПИ	±0.3% от ВПИ
плотность	±0.3%	±0.5%

### Повторяемость:

- объемный расход: ±0.1% отн.
- массовый расход: ±0.2% отн.
- температура: ±0.1°C
- давление: ±0.05% от ВПИ\*

\*ВПИ - верхний предел измерений

### Стандартная скорость потока:

**жидкость:** 0.3 м/с...9 м/с,

**газ/пар:**  $\sqrt{37 / \rho}$  м/с до 90 м/с, где  $\rho$  - плотность (кг/м<sup>3</sup>)

Диапазон зависит от среды, размера трубопровода и способа измерений и расширяется при низких скоростях потоков за счёт коррекции зависимости числа Штрухала ( $St=St(Re)$ ).

**Динамический диапазон измерения:** до 1:100

**Диапазон чисел Рейнольдса:** 5000 и выше

**Трубопроводы:** Ду50...Ду1800

### Длины прямых участков трубопроводов:

- 1 изгиб 90° перед прибором: 10Ду "ДО" и 5Ду "ПОСЛЕ"
- 2 изгиба 90° в одной плоскости: 15Ду "ДО" и 5Ду "ПОСЛЕ"
- 2 изгиба 90° в разных плоскостях: 25Ду "ДО" и 10Ду "ПОСЛЕ"
- Сужение перед прибором: 10Ду "ДО" и 5Ду "ПОСЛЕ"
- Расширение перед прибором: 20Ду "ДО" и 5Ду "ПОСЛЕ"
- Задвижка перед прибором: 25Ду "ДО" и 10Ду "ПОСЛЕ"

### Присоединение:

- резьбовое
- обжимной фитинг 2" ANSI 600
- фланцевое 2" ANSI600
- монтаж/демонтаж под давлением

**Давление среды:** до 100 ати

**Температура измеряемой среды:** -200...+400 °C

**Температура окружающей среды:** -40...+85°C

**Напряжение питания:**

- постоянного тока: 12-36В (100 мА)
- переменного тока: частотой 50/60Гц, 240В

**Выходы:**

- три настраиваемых аналоговых 4-20 мА
- импульсный
- три релейных (аварийных) 40В
- цифровой HART или Modbus

**Вход:**

Аналоговый 4-20 мА: для внешнего дополнительного датчика температуры, давления или плотности потока

**Настраиваемые по месту эксплуатации рабочие параметры расходомера:**

- среда
- проходное сечение
- диапазоны измерения
- аналоговые выходы (расход объемный и/или массовый, температура, давление, плотность)
- отображаемые на ЖКИ физические параметры (единицы измерения).

**Встроенная диагностика каналов измерения.**

**Габаритные размеры (в зависимости от Ду):**

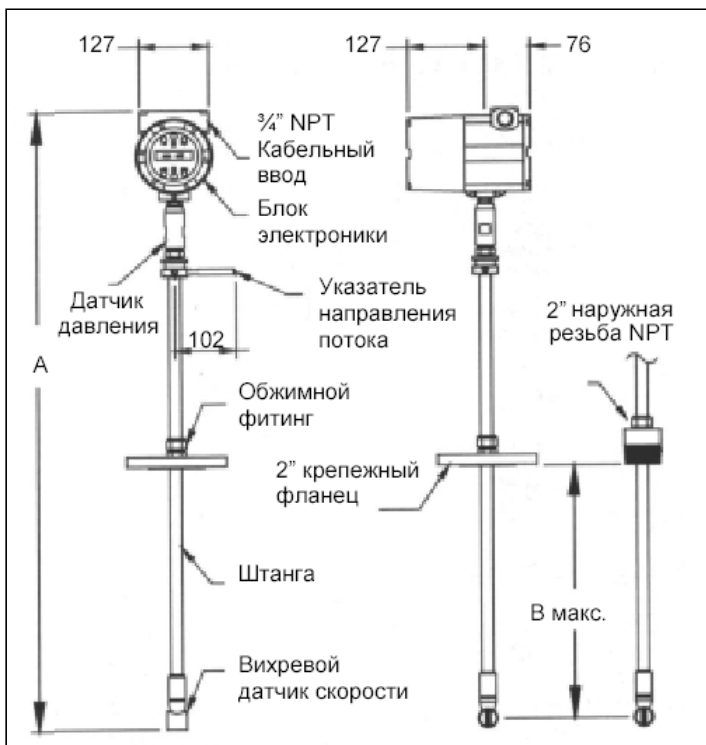
- ширина: 203 мм
- высота: 1029-1334 мм

**Масса (в зависимости от Ду и Ру): 7-12 кг**

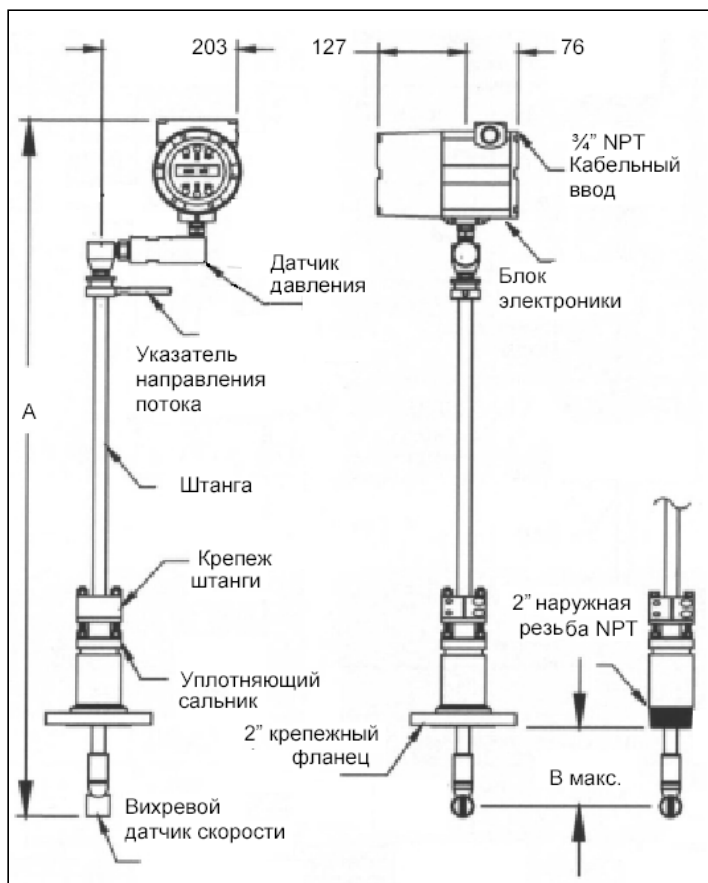
**Средний срок службы: 10 лет**

**Исполнения**

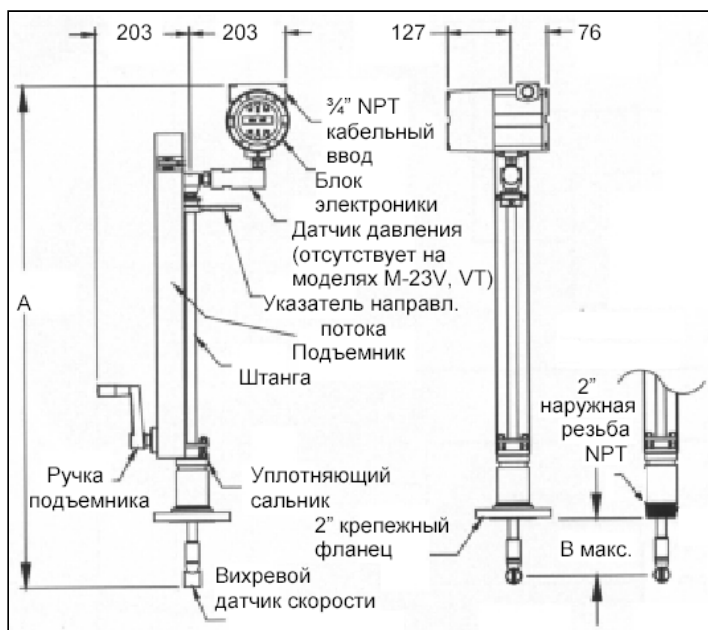
обжимной фитинг



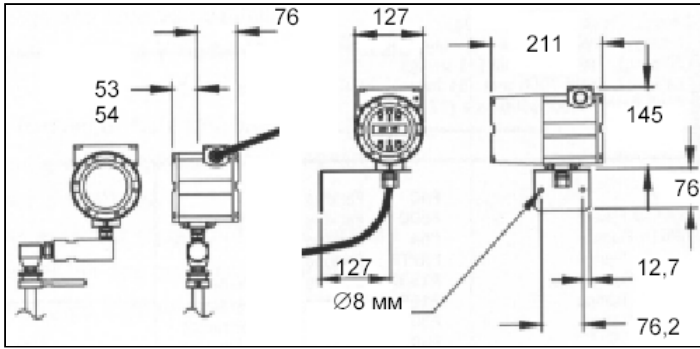
уплотняющий сальник



с подъемником



раздельно с электронным блоком



## Конфигурирование

Все измеряемые величины и настройки прибора выполняются на передней панели прибора с помощью кнопок или магнита (бесконтактным способом); также можно настраивать прибор с компьютера по HART протоколу с применением HART-модема.

Архангельск (8182)63-90-72  
 Астана (7172)727-132  
 Астрахань (8512)99-46-04  
 Барнаул (3852)73-04-60  
 Белгород (4722)40-23-64  
 Брянск (4832)59-03-52  
 Владивосток (423)249-28-31  
 Волгоград (844)278-03-48  
 Вологда (8172)26-41-59  
 Воронеж (473)204-51-73  
 Екатеринбург (343)384-55-89  
 Иваново (4932)77-34-06

Ижевск (3412)26-03-58  
 Иркутск (395)279-98-46  
 Казань (843)206-01-48  
 Калининград (4012)72-03-81  
 Калуга (4842)92-23-67  
 Кемерово (3842)65-04-62  
 Киров (8332)68-02-04  
 Краснодар (861)203-40-90  
 Красноярск (391)204-63-61  
 Курск (4712)77-13-04  
 Липецк (4742)52-20-81  
 Киргизия (996)312-96-26-47

Магнитогорск (3519)55-03-13  
 Москва (495)268-04-70  
 Мурманск (8152)59-64-93  
 Набережные Челны (8552)20-53-41  
 Нижний Новгород (831)429-08-12  
 Новокузнецк (3843)20-46-81  
 Новосибирск (383)227-86-73  
 Омск (3812)21-46-40  
 Орел (4862)44-53-42  
 Оренбург (3532)37-68-04  
 Пенза (8412)22-31-16  
 Казахстан (772)734-952-31

Пермь (342)205-81-47  
 Ростов-на-Дону (863)308-18-15  
 Рязань (4912)46-61-64  
 Самара (846)206-03-16  
 Санкт-Петербург (812)309-46-40  
 Саратов (845)249-38-78  
 Севастополь (8692)22-31-93  
 Симферополь (3652)67-13-56  
 Смоленск (4812)29-41-54  
 Сочи (862)225-72-31  
 Ставрополь (8652)20-65-13  
 Россия (495)268-04-70

Сургут (3462)77-98-35  
 Тверь (4822)63-31-35  
 Томск (3822)98-41-53  
 Тула (4872)74-02-29  
 Тюмень (3452)66-21-18  
 Ульяновск (8422)24-23-59  
 Уфа (347)229-48-12  
 Хабаровск (4212)92-98-04  
 Челябинск (351)202-03-61  
 Череповец (8202)49-02-64  
 Ярославль (4852)69-52-93